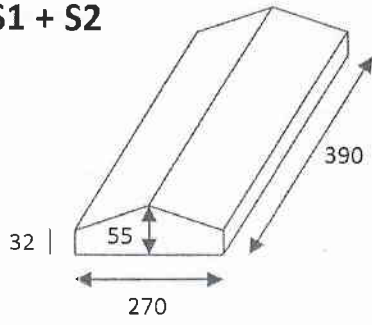
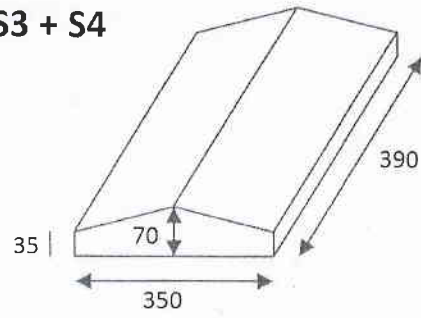


Betónové striešky - rozmery v mm.

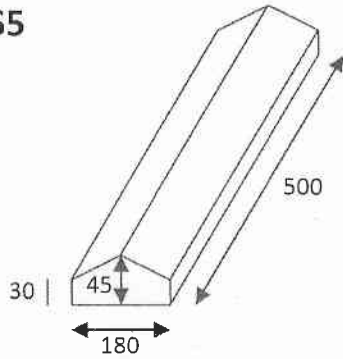
S1 + S2



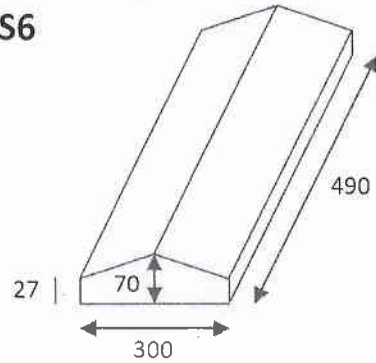
S3 + S4



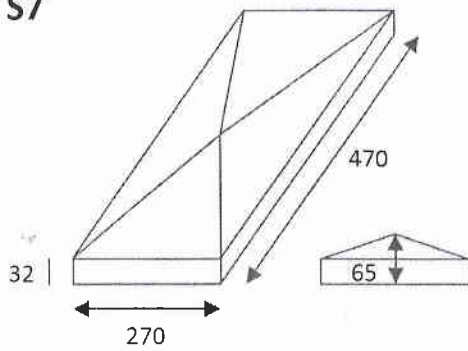
S5



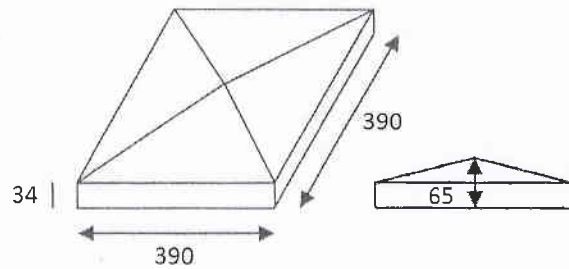
S6



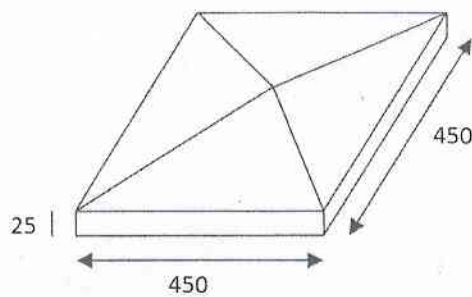
S7



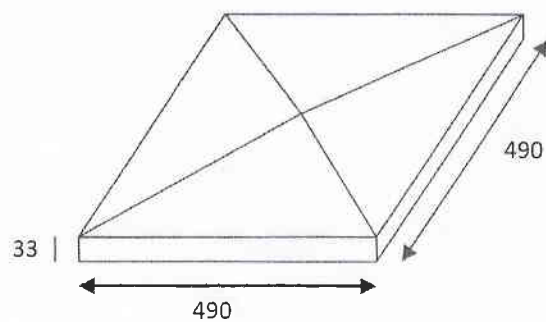
S8 + S9



S10

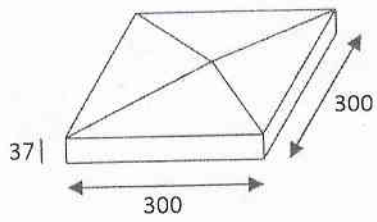


S11 + S12

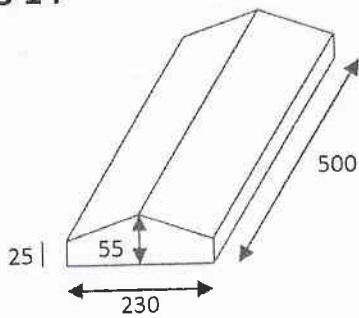


Betónové striešky - rozmery v mm.

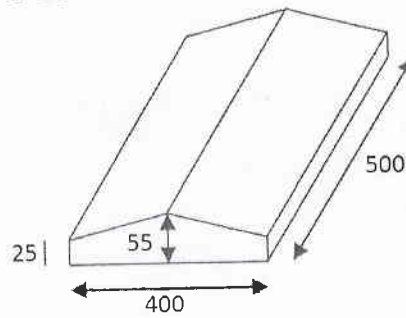
S 13



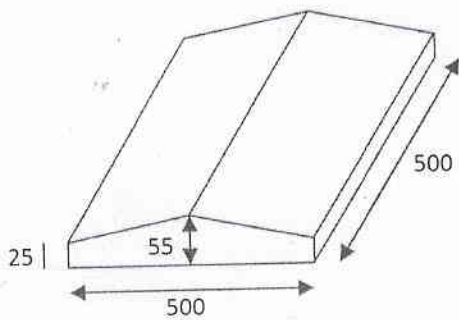
S 14



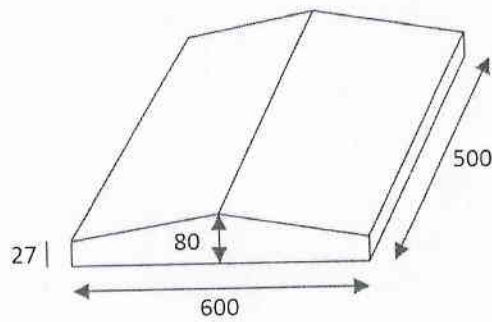
S 15



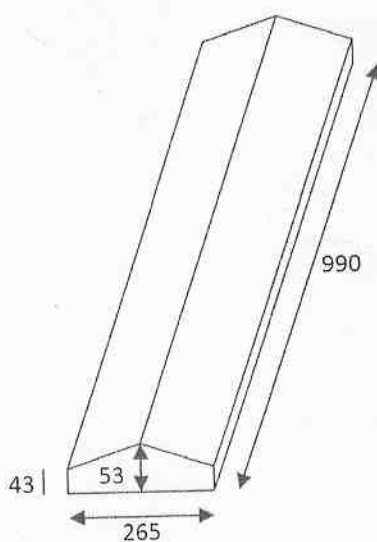
S 16



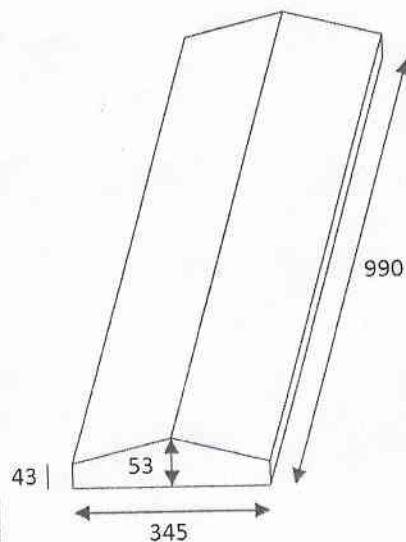
S 17



S 19



S 20



S 18

